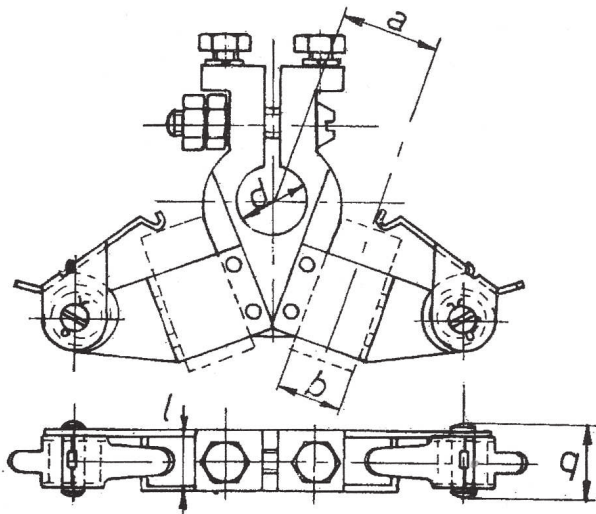


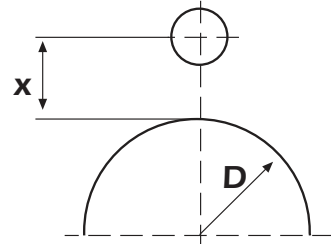
PORTASPAZZOLE Tipo ROPA



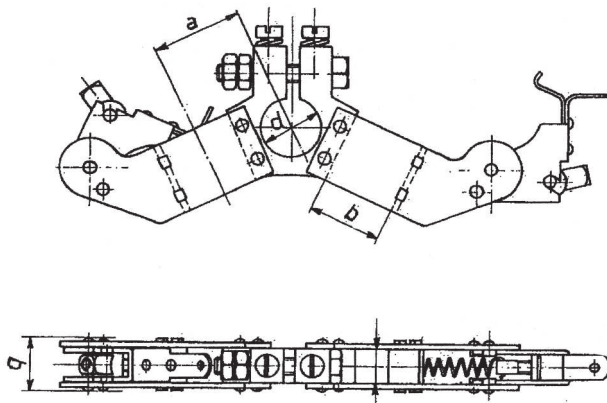
CARATTERISTICHE TECNICHE

Morsetto in ottone, bracci portaspazzole in lamiera di ottone stampata e chiodata al morsetto

Molla in nastro di acciaio



PORTASPAZZOLE Tipo GDDA



CARATTERISTICHE TECNICHE

Per macchine ad anelli con bracci ad angolazione fissa.

Morsetto in ottone fuso, bracci portaspazzole in lamiera di ottone stampata e chiodata al morsetto.

Premispazzole in lamiera stampata, regolazione pressione molle, arresto del dito premispazzole in alto per cambio spazzole.

CODICE	l	b	a	q	d	x	Ø collettore
PSROPA104	4	8	10	10	12	27	52-60
PSGDDA820	8	20	26	14	16	18	90-100
PSGDDA825	8	25	28	14	16	18	101-112
PSGDDA1020	10	20	26	16	16	18	90-100
PSGDDA1025	10	25	28	16	16	18	101-112
PSGDDA1220	12	20	28	18	16	18	90-100
PSGDDA1225	12	25	28	18	16	18	101-112