

PRESA ROTANTE PER IMBOTTIGLIATRICE E SCIACQUATRICE PR170.052.09G



CARATTERISTICHE TECNICHE

COLLETTORE N°2 collettori con anelli in bronzo (alimentazione) e argento (segnale)

SPAZZOLE Spazzole in metalgrafite e argentografite

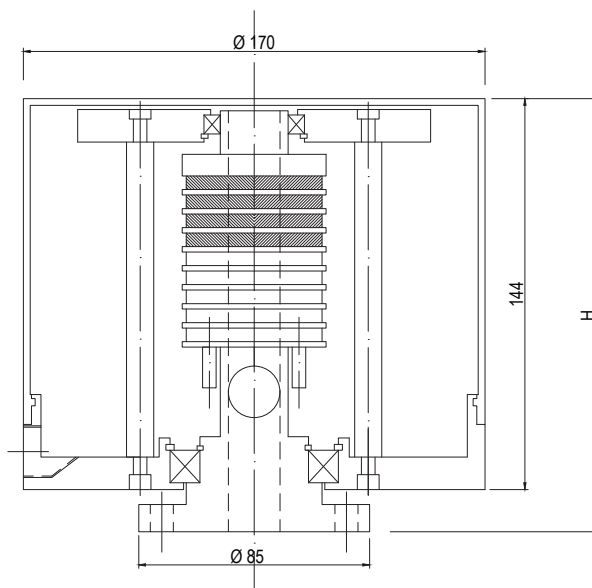
CONTENITORE Albero e involucri in acciaio INOX 316

ALIMENTAZIONE Portata max 30 A per contatto

SEGNALE Trasmissione di segnale CANOPEN/PROFIBUS

INGRESSO CAVI n°2 uscite radiali 1/2" a 30°

INGOMBRI



PRESTAZIONI

TENSIONE NOMINALE	400V AC, 220V DC
CORRENTE NOMINALE	max 30 A
GRADO DI PROTEZIONE	IP 65 Anello di tenuta Oring
VELOCITÀ DI ROTAZ.	MAX 500 giri/min.
RESISTENZA CONTATTO	<20m ⁹
TEMPERATURA DI UTILIZZO	-25/+80°C
PROTEZIONE INTERNA	Resistenza anticondensa

VERSIONI

Anelli	H (mm)	L (mm)
9	170	160
12	170	190
17	170	240
21	170	260
22	170	260