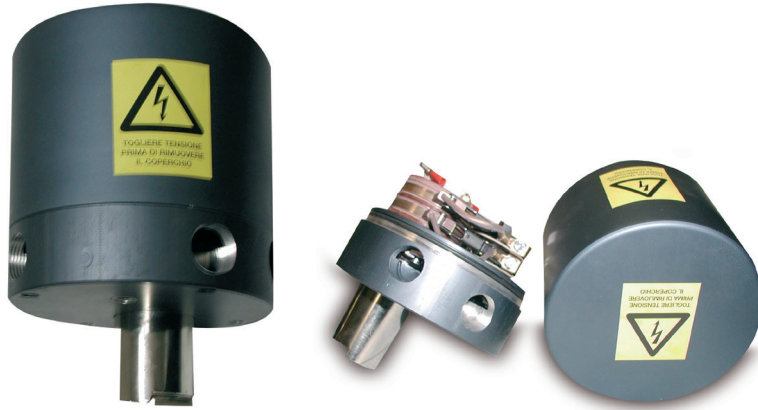


PRESE DI CORRENTE ROTANTI Tipo PR110-0



CARATTERISTICHE TECNICHE

Collettore Anelli in bronzo o argento, diametro mm.52

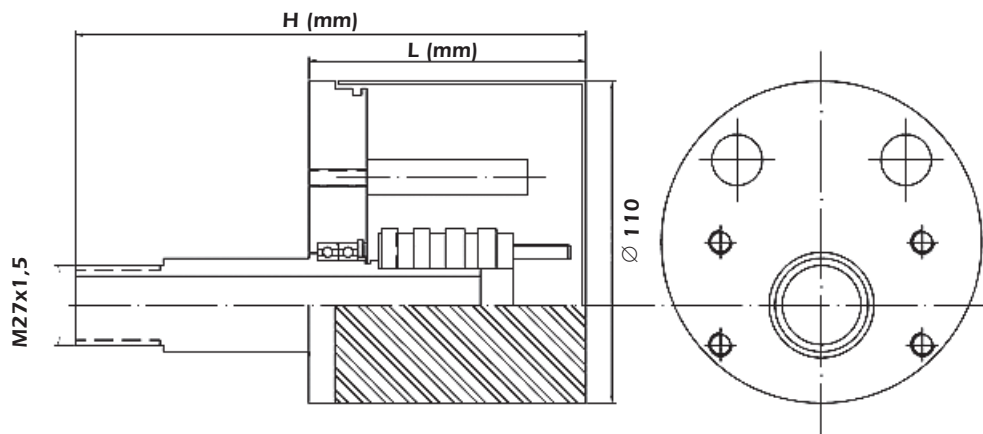
Portaspazzole A doppio braccio con corpo centrale in ottone

Spazzole Portata nominale alla coppia 50A in grafite-rame o 40A in grafite-argento (per segnale. Resistenza $2\mu\text{m}$)

Contentore Flangia in alluminio, carter in alluminio

Ingresso cavi Tramite n°2 fori PG11* sistemati sulla fondo della flangia

INGOMBRI



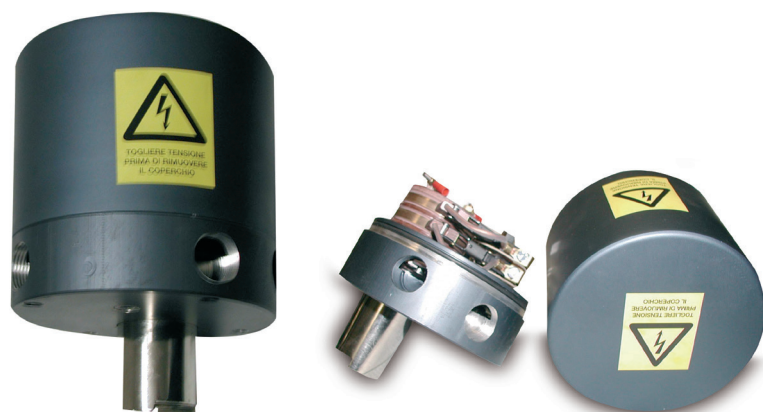
PRESTAZIONI

Tensione nominale	500V AC, 220V DC
Corrente nominale	max 30A
Grado di protezione	IP 65
Velocità di rotazione max	300 giri/min.
Resistenza contatto	<20 mΩ
Temperatura di utilizzo	-25/+60°C
Esecuzione mista	Potenza + Sonde

VERSIONI

Anelli	H (mm)	L (mm)
2	170	90
4 (2+2)	175	65

PRESE DI CORRENTE ROTANTI Tipo PR110-CT



CARATTERISTICHE TECNICHE

Collettore Anelli in bronzo o argento (per segnale), diametro mm.52

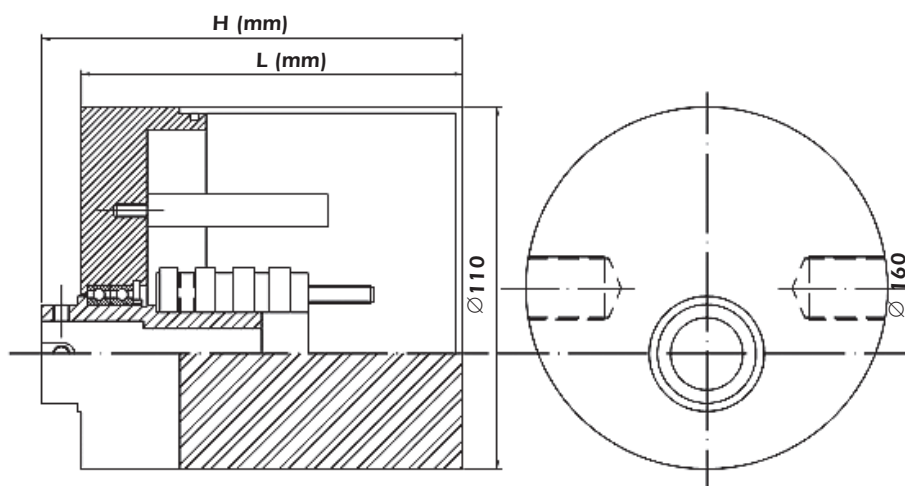
Portaspazzole A doppio braccio con corpo centrale in plastica

Spazzole Portata nominale alla coppia 50A in grafite-rame o 15A in grafite-argento (per segnale)

Contentore Flange in alluminio, carter in alluminio

Ingresso cavi Tramite n°2 fori 1/2"G* sistemati sulla flangia

INGOMBRI



PRESTAZIONI

Tensione nominale	500V AC, 220V DC
Corrente nominale	max 30A
Grado di protezione	IP 55
Velocità di rotazione max	300 giri/min.
Resistenza contatto	<20 mΩ
Temperatura di utilizzo	-25/+60°C
Esecuzione mista	Potenza + Sonde

VERSIONI

Anelli	H (mm)	L (mm)
2	120	110
4 (2+2)	128	116
4 + 3	156	116